

НАГРЕВАТЕЛЬ ВЗРЫВОЗАЩИЩЕННЫЙ

CREX 020 | от 50 Вт до 200 Вт (Т4)



Фото Арт. № 02042.0-00



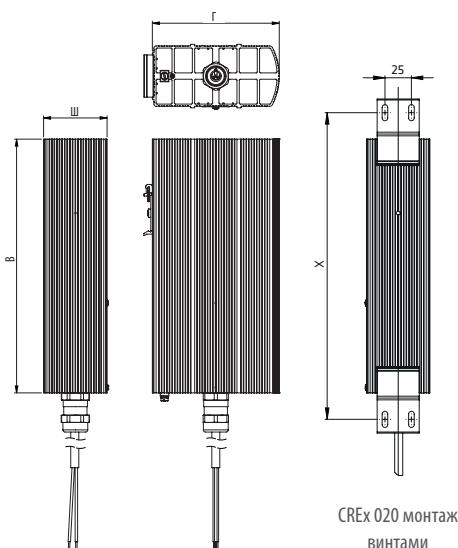
- > Для взрывоопасных зон
- > Большая поверхность теплообмена
- > Монтаж на DIN-рейку и винтами
- > Возможность применения при колебании напряжения
- > Температурный класс Т4
- > Прост в обслуживании

Взрывозащищенный нагреватель температурного класса Т4 (135 °С макс.) для обогрева и предотвращения образования конденсата. Применяется в электротехнических шкафах управления, распределительных шкафах, а также в измерительном оборудовании.



ТЕХНИЧЕСКИЕ ДАННЫЕ

Температурный класс	T4
Тип взрывозащиты II 2 GD	
По газам	Ex db IIC T4 Gb
По пыли	Ex tb IIICT135°C Db IP66
Температура окружающего воздуха	от -60 до +50 °С (от -76 до +122 °F)
Температура на поверхности	макс. +135 °С (+275 °F)
Нагревательный элемент	мощный резистор
Корпус	алюминиевый профиль, анодированное серебро
Подключение	Кабель в силиконовой оплетке 3 x 0,75 мм ² (без галогенов), длина 1 м
Подключение PE	от 0,75 до 2,5 мм ²
Крепление	на DIN рейку 35 мм, EN 60715 для нагревателей размерами 80x48 мм и 120x60 мм Крепление винтами с 2-мя отверстиями для всех нагревателей опция для крепления
Монтажное положение	вертикальный воздушный поток воздуха (подключение снизу)
Температура хранения	от -60 до +85 °С (от -76 до +185 °F)
Влажность при эксплуатации/хранении	макс. 90 % RH (без образования конденсата)
Степень защиты/Класс защиты	IP66 / I (провод заземления)
Допуски	EPS 16 ATEX 1 109 X IECEx EPS 16.0048X EAC (Сертификат соответствия таможенного союза)



CREX 020 монтаж на DIN-рейку

CREX 020 монтаж винтами

Монтаж на DIN-рейку	Монтаж винтами		Рабочее напряжение	Мощность нагрева	Рекоменд. предопр. (задерж. времени)	Размеры (Г x Ш x В)	Вес (прибл.)
	Арт. №	Межосевое расст. X					
02041.0-00	02041.0-10	150 мм	АС 230 В	50 Вт	0,5 А	80 x 48 x 110 мм	0,7 кг
02041.9-00	02041.9-10	150 мм	АС 120 В	50 Вт	1,0 А	80 x 48 x 110 мм	0,7 кг
02042.0-00	02042.0-10	225 мм	АС 230 В	100 Вт	1,0 А	120 x 60 x 180 мм	1,4 кг
02042.9-00	02042.9-10	225 мм	АС 120 В	100 Вт	2,0 А	120 x 60 x 180 мм	1,4 кг
-	02043.0-10	275 мм	АС 230 В	150 Вт	1,5 А	160 x 80 x 220 мм	2,3 кг
-	02043.9-10	275 мм	АС 120 В	150 Вт	3,0 А	160 x 80 x 220 мм	2,3 кг
-	02044.0-10	350 мм	АС 230 В	200 Вт	2,0 А	160 x 80 x 300 мм	2,8 кг
-	02044.9-10	350 мм	АС 120 В	200 Вт	4,0 А	160 x 80 x 300 мм	2,8 кг