

НАГРЕВАТЕЛЬ ВЗРЫВОЗАЩИЩЕННЫЙ

CREX 020 | 50 Вт, 100 Вт (T5)



Фото Арт. № 02051.0-00



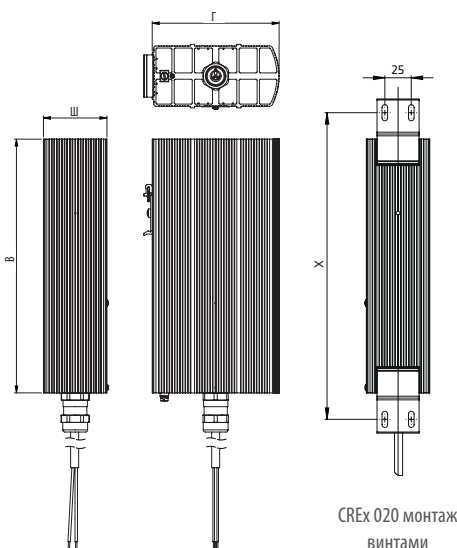
- > Для взрывоопасных зон
- > Большая поверхность теплообмена
- > Монтаж на DIN-рейку и винтами
- > Возможность применения при колебании напряжения
- > Температурный класс T5
- > Прост в обслуживании

Взрывозащищенный нагреватель температурного класса T5 (100 °C макс.) для обогрева и предотвращения образования конденсата. Применяется в электротехнических шкафах управления, распределительных шкафах, а также в измерительном оборудовании.



ТЕХНИЧЕСКИЕ ДАННЫЕ

| | |
|-------------------------------------|---|
| Температурный класс | T5 |
| Тип взрывозащиты II 2 GD | |
| По газам | Ex db IIC T5 Gb |
| По пыли | Ex tb IIIc T100°C Db IP66 |
| Температура окружающего воздуха | от -60 до +50 °C (от -76 до +122 °F) |
| Температура на поверхности | макс. +100 °C (+212 °F) |
| Нагревательный элемент | мощный резистор |
| Корпус | алюминиевый профиль, анодированное серебро |
| Подключение | Кабель в силиконовой оплетке 3 x 0,75 мм ² (без галогенов), длина 1 м |
| Подключение PE | от 0,75 до 2,5 мм ² |
| Крепление | на DIN рейку 35 мм, EN 60715 для нагревателей размерами 120x60 мм Крепление винтами с 2-мя отверстиями для всех нагревателей опция для крепления |
| Монтажное положение | вертикальный воздушный поток воздуха (подключение снизу) |
| Температура хранения | от -60 до +85 °C (от -76 до +185 °F) |
| Влажность при эксплуатации/хранении | макс. 90 % RH (без образования конденсата) |
| Степень защиты/Класс защиты | IP66 / I (провод заземления) |
| Допуски | EPS 16 ATEX 1 109 X IECEx EPS 16.0048X EAC (Сертификат соответствия таможенного союза) |



CREX 020 монтаж на DIN-рейку

CREX 020 монтаж винтами

| Монтаж на DIN-рейку | | Монтаж винтами | | Рабочее напряжение | Мощность нагрева | Рекоменд. предохран. (задерж. времени) | Размеры (Г x Ш x В) | Вес (прибл.) |
|---------------------|------------|--------------------|--|--------------------|------------------|--|---------------------|--------------|
| Арт. № | Арт. № | Межосевое расст. X | | | | | | |
| 02051.0-00 | 02051.0-10 | 225 мм | | АС 230 В | 50 Вт | 0,5 А | 120 x 60 x 180 мм | 1,4 кг |
| 02051.9-00 | 02051.9-10 | 225 мм | | АС 120 В | 50 Вт | 1,0 А | 120 x 60 x 180 мм | 1,4 кг |
| - | 02052.0-10 | 350 мм | | АС 230 В | 100 Вт | 1,0 А | 160 x 80 x 300 мм | 2,8 кг |
| - | 02052.9-10 | 350 мм | | АС 120 В | 100 Вт | 2,0 А | 160 x 80 x 300 мм | 2,8 кг |